



**Fusibles limitadores
de media tensión**

**Medium voltage
current limiting fuses**

**Fusibles limiteurs
de moyenne tension**

ÍNDICE INDEX INDEX

Fusibles tipo IB-D (DIN)	Pág. 4	Fuses type IB-D (DIN)	Pág. 4	Fusibles du type IB-D (DIN)	Pág. 4
Fusibles tipo IB-DG & IB-DK	Pág. 5	Fuses type IB-DG & IB-DK	Pág. 5	Fusibles du type IB-DG & IB-DK	Pág. 5
Fusibles tipo IB-F, IB-L & IB-P	Pág. 6	Fuses type IB-F, IB-L & IB-P	Pág. 6	Fusibles du type IB-F, IB-L & IB-P	Pág. 6
Características técnicas	Pág. 7	Tecnichal characteristics	Pág. 7	Caractéristiques techniques	Pág. 7
Curvas de fusión	Pág. 9	Time-current characteristic	Pág. 9	Courbes de fusion	Pág. 9
Características de limitación	Pág. 10	Cut-off current characteristic	Pág. 10	Caractéristiques de limitation	Pág. 10
Guía de utilización	Pág. 11	Application guide	Pág. 11	Guide d'utilisation	Pág. 11
Protección de trasformadores	Pág. 11	Transformer Protection	Pág. 11	Protection des Transformateurs	Pág. 11
Protección de motores	Pág. 12	Motors Protection	Pág. 12	Protection de Moteurs	Pág. 12
Protección de condensadores	Pág. 12	Capacitors Protection	Pág. 12	Protection de Condensateurs	Pág. 12
Características de los Percutores	Pág. 13	Strikers characteristics	Pág. 13	Caractéristiques des perceuteurs	Pág. 13
Base portafusibles de interior	Pág. 14	Indoor fuse holder	Pág. 14	Base portefusible d'intérieur	Pág. 14
Base portafusibles de exterior	Pág. 16	Outdoor fuse holder	Pág. 16	Base portefusible d'extérieur	Pág. 16
Base portafusibles con detector	Pág. 18	Fuse holder with detector	Pág. 18	Base portefusibles avec detecteur	Pág. 18

FUSIBLES LIMITADORES DE MEDIA TENSIÓN MEDIUM VOLTAGE CURRENT LIMITING FUSES FUSIBLES LIMITEURS DE MOYENNE TENSION

El Fusible de Media Tensión es un componente utilizado en los circuitos eléctricos para la protección de la aparatmentada de media tensión contra los efectos dinámicos y térmicos del cortocircuito.

INAEL Electrical Systems S.A. durante más de treinta años ha diseñado, certificado, fabricado y comercializado una amplia gama de fusibles de media tensión, ofreciendo al mercado.

Soluciones de Protección para:

- Transformadores de Distribución
- Transformadores de Tensión
- Motores de Media Tensión
- Condensadores de Media Tensión
- Derivaciones de Líneas de Distribución de Media Tensión
- Cables de Alimentación

Soluciones para Aplicaciones en:

- Aparatmentada de Interior Aislada en Aire o Gas
- Aparatmentada de Intemperie
- Aparatmentada Aislada en Aceite

Altas Prestaciones de Funcionamiento:

- Bajos consumos, bajas pérdidas y bajos incrementos de temperatura
- Bajas corrientes mínimas de fusión, alta limitación de intensidad
- Alto poder de corte asignado, alta capacidad de corte
- Baja tensión de arco, elevada versatilidad en el uso
- Alta hermeticidad, gran fiabilidad de uso en condiciones severas
- Trazabilidad y Control de proceso de producción unitario
- Garantía de Calidad del Producto

Cumplimiento de Normas y Especificaciones:

- IEC 60282 : Fusibles A.T. "Fusibles Limitadores de Corriente"
- IEC 60787 : Selección de Fusibles Limitadores para Circuitos de Transformadores
- IEC 60644 : Requisitos de los Fusibles de AT para protección de motores
- IEC 60549 : Fusibles de AT para protección externa de condensadores de potencia
- IEC 62271-105 : High Voltage Alternating Current Switch-Fuse Combinations

- UNE-EN 60282-1 : Fusibles Limitadores de Corriente
- DIN 43625 : Fusibles de A.T tensiones de 3,6 a 36 Kv

Servicio a Nuestros Clientes:

- Asesoramiento en la selección del producto
- Resolución de dudas técnicas planteadas en las aplicaciones
- Soluciones personalizadas para necesidades específicas
- Red Comercial que responde a las demandas de nuestros clientes en cualquier parte del mundo

Los fusibles que presentamos en este catálogo son fusibles de acompañamiento, back-up, son capaces de interrumpir todas las intensidades desde su intensidad mínima de desconexión (I₃) hasta su poder de corte nominal (I_N).

La **FIABILIDAD y PRESTACIONES** de nuestros FUSIBLES, así como la **EXPERIENCIA** de **INAEL Electrical Systems S.A.** hacen que podamos **OFRECER** al mercado una **PROTECCION de CALIDAD y CONFIANZA** para la Aparatmentada de Media Tensión.

The medium voltage fuse is a component used in electrical circuits to protect the medium voltage switchgear against dynamic and thermal effects of short-circuits.

For more than thirty years INAEL Electrical Systems S.A. has designed, certified, manufactured and commercialized a broad range of medium voltage fuses offering to the market

Solutions for protection in:

- Distribution transformers
- Voltage transformers
- Medium voltage motors
- Capacitor protections
- Medium voltage distribution line
- Power lines

Solutions for application in:

- Gas or Air isolated indoor switchgear

- Outdoor switchgear
- Oil isolated switchgear

High working performances:

- Low consumption, low power loss and low temperature increase
- Low minimum melting current, high intensity restriction
- High rated breaking capacity, high breaking capacity

Protección de confianza calidad & servicio

Reliable protection quality & service

Protection de confiance qualite & service

- Low arc voltage, high versatility for its use
- High watertightness, high reliability for its use in severe conditions
- Traceability and unit production process control
- Product quality guarantee

Standards and Specifications:

- IEC 60282: High-voltage fuses. "Current limiting fuses"
- IEC 60787: Selection of fuse-links of high-voltage fuses for transformer circuit application
- IEC 60644: Specification for high-

- voltage fuse-links for motor applications
- IEC 60549: High-voltage fuses for the external protection of power capacitors
- IEC 62271-105: High Voltage Alternating Current Switch – Fuse Combinations
- UNE-EN 60282-1: Current limiting fuses
- DIN 43625: High-voltage fuses rated voltages 3,6 to 36 kV

Our customer service includes:

- Advice in the product selection
- Solution of technical problems raised of the product applications
- Personalized solutions for specific

- applications
- Commercial network for our customer requests in any part of the world

Fuses that we show in this catalog are back-up fuses able to interrupt all the intensities from its disconnection minimum intensity (I₃) till its rated breaking capacity (IN).

Our fuses **RELIABILITY and BENEFITS** as well as **INAEL Electrical Systems S.A EXPERIENCE** allow us to **OFFER a QUALITY and RELIABLE PROTECTION** for medium voltage switchgear.

Le fusible de Moyenne Tension est un composant utilisé dans les circuits électriques pour la protection des appareils de Moyenne tension contre les effets dynamiques et thermiques du court circuit.

INAEL Electrical Systems S.A. pendant plus de 30 ans a conçu, certifié, fabriqué et commercialisé une large gamme de fusibles de moyenne tension, offrant au marché:

Des Solutions de Protection:

- Transformateurs de distribution
- Transformateurs de Tension
- Moteurs de Moyenne tension
- Condensateurs de Moyenne Tension
- Dérivations de Lignes de Distribution de Moyenne tension
- Câbles d'alimentation

Des Solutions pour Applications sur:

- Appareillage intérieur isolé au gaz ou à l'air
- Appareillage en intempérie
- Appareillage isolé à l'huile

D'efficaces prestations de fonctionnement:

- Faibles consommations et faibles augmentations de température

- Faibles courants minimum de fusion, haute limitation d'intensité
- Haut pouvoir de coupure assigné, haute capacité de coupure
- Faible tension d'arc, versatilité d'utilisation importante
- Herméticité importante, grande fiabilité d'utilisation en conditions difficiles
- Traçabilité et contrôle du processus de production unitaire
- Garantie de Qualité du Produit

Le Respect de Normes et

Spécifications internationales

- IEC 60282: Fusibles H.T. "fusibles limiteurs de courant"
- IEC 60787: Sélection de Fusibles limiteurs de courant pour circuits de Transformateurs
- IEC 60644: Spécification relative aux éléments de remplacement à haute tension destinés à des circuits comprenant des moteurs
- IEC 60549: Fusibles H.T. pour protection externe de condensateurs de puissance
- IEC 62271-105: Appareillage à haute tension - Combinés interrupteurs-fusibles pour courant alternatif
- UNE-EN 60282-1: Fusibles limiteurs de courant

- DIN 43625: Fusibles H.T. pour tensions de 3,6 à 36kV

Des Services à dispositions de nos clients:

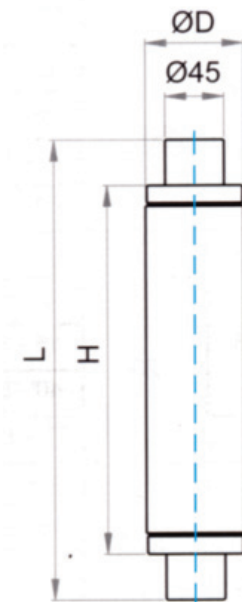
- Accompagnement dans la sélection du produit
- Résolution de questions techniques posées par leurs applications
- Solutions personnalisées pour des nécessités spécifiques
- Réseau commercial qui répond aux demandes de nos clients dans n'importe quelle région du monde

Les fusibles que nous présentons dans ce catalogue sont des fusibles d'accompagnement, back-up, qui sont capables d'interrompre toutes les intensités depuis son intensité minimum de déconnexion jusqu'à son pouvoir de coupure nominal (IN).

La **FIABILITÉ et les PRESTATIONS** de nos FUSIBLES, ainsi que l'expérience **d'INAEL Electrical Systems, S.A.** font que nous pouvons **OFFRIR** au marché une **PROTECTION de QUALITÉ et de CONFIANCE** pour l'appareillage de Moyenne Tension.

■ **FUSIBLES TIPO IB-D1, IB-D2 & IBD-3 (DIN)**
FUSES TYPE IB-D1, IB-D2 & IBD-3 (DIN)
FUSIBLES DU TYPE IB-D1, IB-D2 & IBD-3 (DIN)

Tipos Types Type	Tensión asignada Rated voltage Tension assignée kV	Corriente asignada Rated current Courant assigné A	Dimensiones Dimensions Dimensions mm.			Peso aprox. Approx. weight Poids aprox. Kg
			H	L	ØD	
IB-D2	3-3.6	2.5-100			73	1.2
IB-D1	6-7.2	2.5-63	192	260	53	1.1
IB-D2		80-100			73	1.8
IB-D1	10-12	2.5-40	292	360	53	1.6
IB-D2		25-80			73	2.6
IB-D3		80-100			86	3.2
IB-D1	(15-17.5)	2.5-40	365	433	53	1.6
IB-D2		25-63			73	2.6
IB-D3		80-100			86	3.2
IB-D1	(15-17.5)	2.5-40	365	433	53	1.9
IB-D2		25-63			73	3.5
IB-D3		80-100			86	3.8
IB-D1	13-24	2.5-40	442	510	53	2.3
IB-D2		25-63			73	3.9
IB-D3		80-100			86	4.4
IB-D3	25-36	2.5-40			86	4.4
IB-D1	25-36	2.5-25	537	605	53	2.7
IB-D2		20-40			73	4.6
IB-D3		50-80			86	5.6



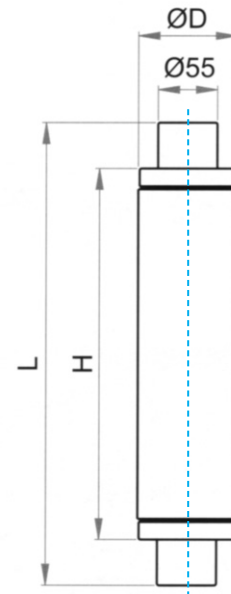
Bajo pedido se pueden suministrar fusibles con tamaño superior al correspondiente a su tensión asignada.

Under order, can be supply fuses with higher size than their normal rated voltage.

Sous commande, il peut être fournis des fusibles d'une dimension supérieure à celle correspondant à leur tension assignée.

■ **FUSIBLES TIPO IB-DG & IB-DK**
FUSES TYPE IB-DG & IB-DK
FUSIBLES DU TYPE IB-DG & IB-DK

Tipos Types Type	Tensión asignada Rated voltage Tension assignée kV	Corriente asignada Rated current Courant assigné A	Dimensiones Dimensions Dimensions mm.			Peso aprox. Approx. weight Poids aprox. Kg
			H	L	ØD	
IB-DK	2	125-150	212	290	81	2,0
	3-3,6	90-100		280	60	2,0
IB-DG	7,2	2,5-80	262	290	81	1,3
		100		340		2,4
IB-DK	12	125	312	340	81	2,5
		150		390		2,6
IB-DG	17,5	2,5-6,3	362	330	60	1,6
IB-DK		80-100		340		81
IB-DG	24-28	2,5-40	312	380	60	1,8
IB-DK		50-80		390		81
		100	440	3,3		
IB-DG	36	2,5-40	569	430	60	2,0
IB-DK		40-100		440		81
IB-DG	52	2,5-32	712	637	60	2,8
IB-DK		32-80		647		81
IB-DG	52	2,5-12,5	712	780	60	3,7
IB-DK		12,5-32		790		81



Bajo pedido se pueden suministrar fusibles con tamaño superior al correspondiente a su tensión asignada.

Under order, can be supply fuses with higher size than their normal rated voltage.

Sous commande, il peut être fournis des fusibles d'une dimension supérieure-re à celle correspondant à leur tension assignée.

■ **FUSIBLES TIPO IB-F, IB-L & IB-P**
FUSES TYPE IB-F, IB-L & IB-P
FUSIBLES DU TYPE IB-F, IB-L & IB-P

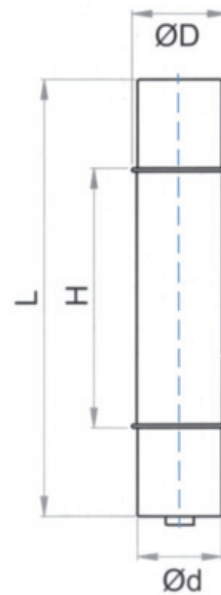
Tipos Types Type	Tensión asignada Rated voltage Tension assignée kV	Corriente asignada Rated current Courant assigné A	Dimensiones Dimensions Dimensions mm.				Peso aprox. Approx. weight Poids aprox. Kg
			H	L	Ød	ØD	
IB-F3	7,2	4-10	169	297	46	50	1,2
		16-50	252	380	60	65	3,0
IB-L3	7,2	63-125	251	373			3,9
IB-P3		160-250		454	80	84	4,8
IB-F4	12	40-50	332	462	60	65	2,8
IB-F5	24	4-10	252	380	46	50	1,4
		16-32	332	462	60	85	2,8
		40-50	449	575			3,4
IB-L5	24	63-125	452	580	92	98	7,8
IB-F6		4-10	332	462	60	65	2,7
	16-50	451	575	80	84	5,9	
IB-F7	36	4-10	449	579	60	65	3,5
		16-32	571	693	80	84	7,2



Bajo pedido se pueden suministrar fusibles con tamaño superior al correspondiente a su tensión asignada.

Under order, can be supply fuses with higher size than their normal rated voltage.

Sous commande, il peut être fournis des fusibles d'une dimension supérieure à celle correspondant à leur tension assignée.



■ CARACTERÍSTICAS TÉCNICAS TECNICAL CHARACTERISTICS CARACTERISTIQUES TECHNIQUES

Tipos Types Type	Tensión asignada Rated voltage Tension assignée kV	Corriente asignada* Rated current* Courant assigné* A	I ₁ ¹⁾ kA	I _a ²⁾ A	Potencia Disipada Rated Power Loss Puisance Nominale Dissipable W		Resistencia a 20° Resistance a 20° Résistance a 20° mΩ	I ₁ ¹⁾ kA ² s	
					50%	100%		Prearco Pre-arcing time Durée de preârg	Funcionamiento Arcing time Durée d'arc
IB-D1	12	2,5	25	12,5	3,4	12	1390	0,003	0,22
		4		20	4,2	15	691	0,004	0,25
		5		25	1,1	4,2	324	0,005	0,3
		6,3		31,5	2,2	12	257	0,015	0,9
		8		40	3,9	15	216	0,032	1,45
		10	80	20	4,3	19	159	0,04	1,82
		12,5		26	4,4	20	105	0,12	5,0
		16		34	6,2	27	85	0,2	8,3
		20		51	6,2	28	56	0,6	11
		25		76	6,3	29	37	0,8	14
		31,5		101	7,8	36	28	1,8	19
IB-D2	12	40	71	125	10	50	22	2,2	25
		25		64	6,1	29	37	0,8	14
		31,5		85	7,4	36	28	1,8	19
		40	106	9,8	50	22	2,2	25	
		50	159	10	52	14	5,5	48	
		63	210	12	64	11	7,8	60	
		80	290	18	105	9,1	18	160	
IB-D3	12	100	25	350	22	120	6,5	28	300
		80	31,5	237	17	108	9,8	20	180
		100	31,5	333	20	118	7	31	334

* Si necesita información sobre otras corrientes asignadas rogamos nos consulten.

¹⁾ I₁= Poder de corte asignado.

²⁾ I₃= Intensidad mínima de corte.

* If you need additional information about other current ratings, please contact vs.

¹⁾ I₁= Rated breaking capacity.

²⁾ I₃= Minimum melting current.

* Pour tout complément d'information concernant d'autres intensités, prière de nous consulter.

¹⁾ I₁= Courant maximal de coupure assigné.

²⁾ I₃= Courant minimal de coupure assigné.

CARACTERÍSTICAS TÉCNICAS TECHNICAL CHARACTERISTICS CARACTERISTIQUES TECHNIQUES

Tipos Types Type	Tensión asignada Rated voltage Tension assignée kV	Corriente asignada* Rated current* Courant assigné* A	I ₁ ¹⁾ kA	I _a ²⁾ A	Potencia Disipada Rated Power Loss Puisance Nominale Dissipable W		Resistencia a 20° Resistance a 20° Résistance a 20° mΩ	I ₁ ¹⁾ kA ² s			
					50%	100%		Prearco Pre-arcing time Durée de preârg	Funcionamiento Arcing time Durée d'arc		
IB-D1	24	2,5	25	12,5	5,3	20	2163	0,005	0,3		
		4		20	7,7	25	1030	0,008	0,45		
		5	50	25	37	20	630	0,01	0,6		
		6,3	25	31,5	4,0	20	500	0,007	4,5		
		8		40,7	7,5	35	420	1,1	7,1		
		10	50	20	9,7	42	315	2	22		
		12,5		26	10	46	205	2,5	25		
		16		35	11	57	165	3	28		
		20		52	13	60	110	4	31		
		25		78	11	64	73	4,2	34		
31,5	104	15		77	55	5	39				
40	128	20		115	44	6	42				
25	60	12		60	73	4,2	34				
31,5	80	14	79	55	5	39					
IB-D2	24	40	25	100	19	106	44	5	42		
		50		150	21	112	28	7	50		
		63		200	24	140	22	9	107		
		80		290	38	225	18,3	19	166		
		100		350	45	260	13,2	24	208		
		80		338	40	243	12,5	32,3	203		
IB-D3	24	80	31,5	241	32	210	17,5	20	180		
		100		338	40	243	12,5	32,3	203		
IB-D1	36	2,5	25	12,5	8,2	32	3220	0,003	0,22		
		4		20	12	40	1545	0,004	0,25		
		5		25	4,5	18	890	0,005	0,3		
		6,3		31,5	8,2	32	710	0,015	0,9		
		8	40	40	10	50	590	0,032	1,45		
		10		22	11	55	445	0,04	1,82		
		12,5		29	12	58	287	0,12	5,0		
		16		38	18	82	220	0,2	8,3		
		20		57	17	85	148	0,6	11		
		25		85	18	87	98	0,8	14		
		20		58	17	84	148	0,6	11		
		25		87	17	85	98	0,8	14		
		IB-D2	36	31,5	25	102	23	125	83	1,8	19
				40		135	29	164	60	2,2	25
50	185			35		195	37	5	45		
63	220			48		235	29	8	90		

* Si necesita información sobre otras corrientes asignadas rogamos nos consulten.

¹⁾ I₁ = Poder de corte asignado.

²⁾ I₃ = Intensidad mínima de corte.

* If you need additional information about other current ratings, please contact vs.

¹⁾ I₁ = Rated breaking capacity.

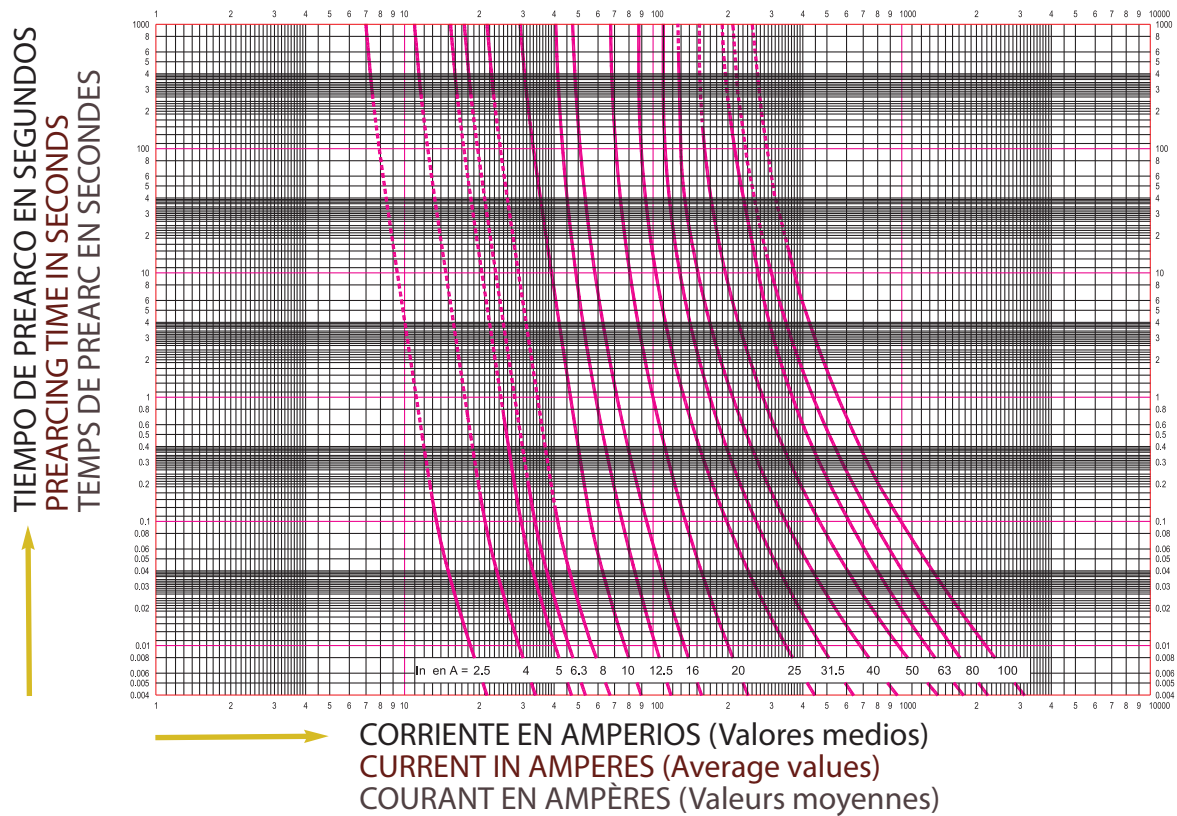
²⁾ I₃ = Minimum melting current.

* Pour tout complément d'information concernant d'autres intensités, prière de nous consulter.

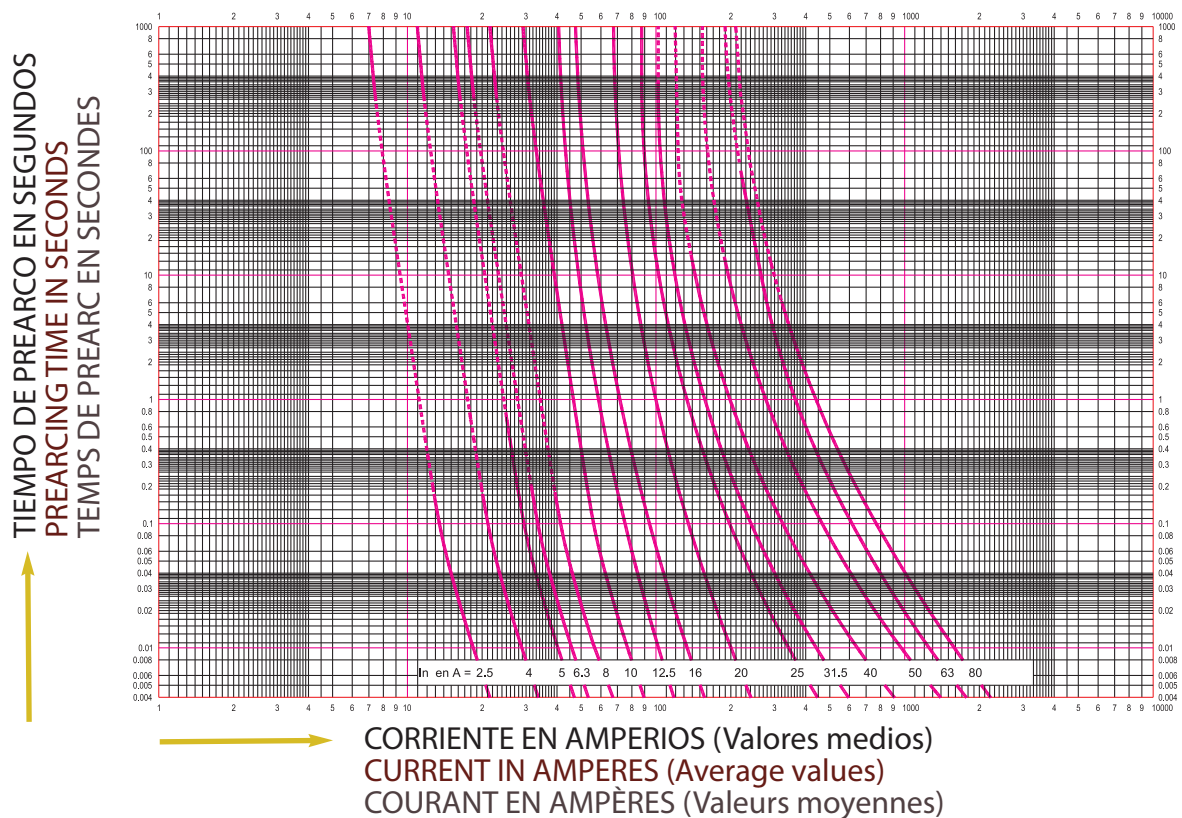
¹⁾ I₁ = Courant maximal de coupure assigné.

²⁾ I₃ = Courant minimal de coupure assigné.

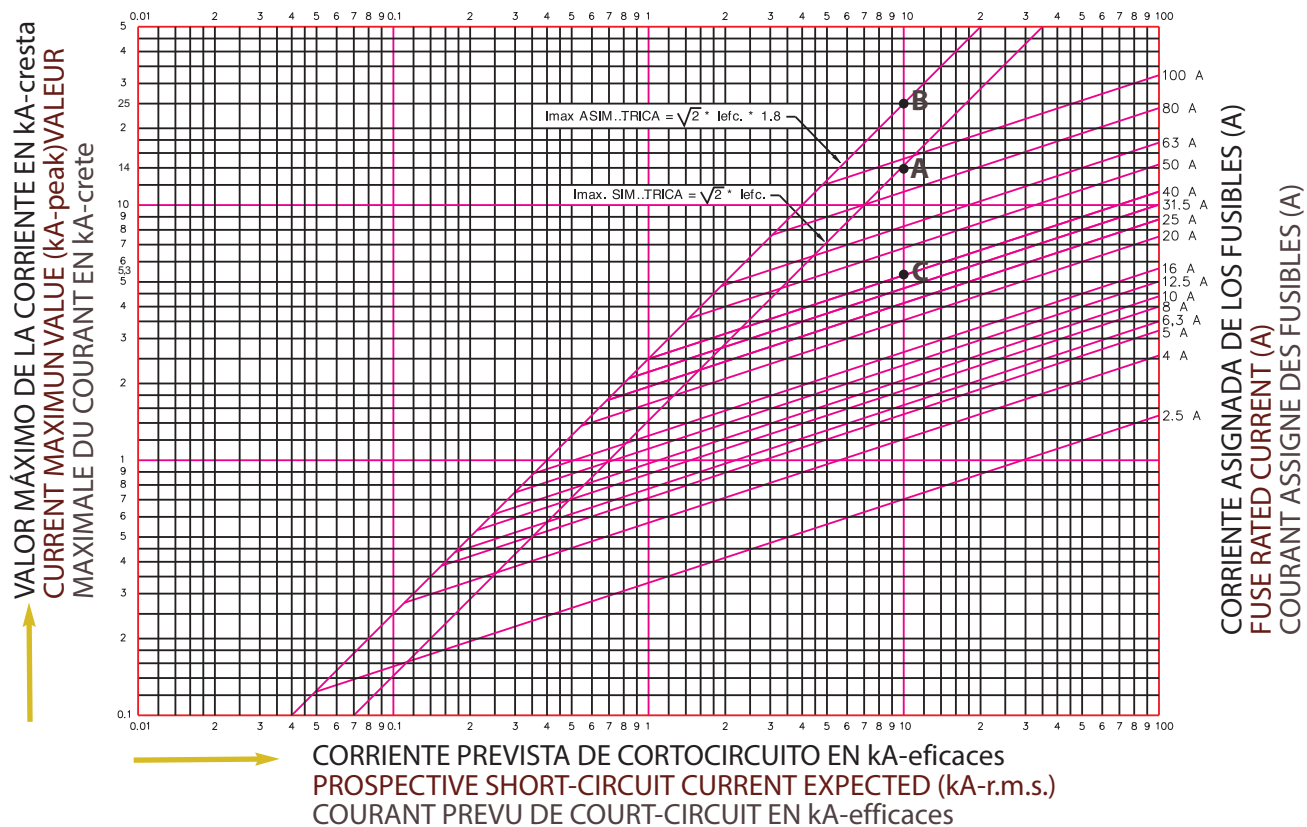
■ CURVAS DE FUSIÓN 12 KV Y 24 KV
TIME-CURRENT CHARACTERISTICS FOR 12 KV AND 24 KV
COURBES DE FUSION 12 KV ET 24 KV



■ CURVAS DE FUSIÓN 36 KV
TIME-CURRENT CHARACTERISTICS FOR 36 KV
COURBES DE FUSION 36 KV



■ CARACTERÍSTICAS DE LIMITACIÓN HASTA 36 KV CUT-OFF CURRENT CHARACTERISTIC UP TO 36 KV CARACTERISTIQUES DE LIMITACION JUSQU'À 36 KV



Los cortacircuitos fusibles de alta tensión que presentamos en esta publicación, son limitadores de corriente, es decir, que por la rapidez de su intervención, ante determinados valores de la corriente de cortocircuito, impiden que la primera onda de corriente alcance el valor de cresta al que se llegaría en ausencia del fusible.

Ejemplo: Supongamos un circuito en el que la corriente prevista de cortocircuito es de 10 kA (valor eficaz simétrico).

Si la onda de cortocircuito es totalmente simétrica, alcanzará un valor máximo instantáneo de 14 kA (punto A). En el caso de que la onda sea totalmente asimétrica, se alcanzará un valor máximo instantáneo de 25 kA (punto B). Si el fusible instalado en el circuito es de $I_n = 40$ A, limitará esta corriente a un valor máximo instantáneo de 5.3 kA (punto C).

The high voltage current limiting fuses we are introducing in this document do efficiently limit the current that flows through the circuit. This means, because of very quick operation under certain values of the short-circuit current, the fusion prevents the first half-wave of the short circuit from reaching its corresponding maximum value (that would be attained in absence of the fuse).

Example: Take a circuit in which the expected short-circuit current reaches up to 10 kA (symmetric effective value).

If the short-circuit wave is totally symmetric, it will reach a maximum instantaneous value of 14 kA (point A). Should the wave be totally asymmetric, the maximum instantaneous value would be 25 kA (point B). In any case, if the fuse mounted in the circuit has a rated current $I_n = 40$ A, the current's maximum instantaneous value will be limited to 5.3 kA (point C).

Les fusibles coupe-circuits de haute tension que nous présentons dans ce catalogue, sont limitateurs de courant, c'est à dire que grâce à la rapidité de leur intervention, face à des valeurs de courant de court-circuit déterminées, ils empêchent que la première onde de courant atteigne la valeur de crête à laquelle on arriverait en absence du fusible.

Exemple: Imaginons un circuit sur lequel le courant prévu de court-circuit soit de 10 kA (valeur efficace symétrique).

Si l'onde de court-circuit est totalement symétrique, elle atteindra une valeur maximale instantanée de 14 kA (point A). Dans le cas où l'onde est complètement asymétrique, on atteindra une valeur maximale instantanée de 25 kA (point B). Si le fusible installé sur le circuit est de $I_n = 40$ A, il limitera ce courant à une valeur maximale instantanée de 5.3 kA (point C).

■ GUIA DE UTILIZACIÓN APPLICATION GUIDE GUIDE D'UTILISATION

Cambio de Fusibles MT

Para sistemas bifásicos y trifásicos, cuando alguno de los fusibles del sistema ha operado y debemos proceder a su cambio o reposición, de acuerdo con las recomendaciones de la norma IEC 60282-1 se recomienda el cambio de todos los fusibles que forman la protección del sistema.

Change of medium voltage fuses

According with standard IEC 60282-1 when some of the fuses of the system has worked and must be changed or substituted in two-phase and three-phase systems is recommended to replace all the fuses of the system protection.

Changement de Fusibles MT

Pour les systèmes biphasés et triphasés, quand l'un des fusibles du système a opéré et que nous devons procéder à son changement ou remplacement, en accord avec les recommandations de la norme IEC 60282-1, nous recommandons le changement de tous les fusibles qui font partie de la protection de ce système.

■ PROTECCIÓN DE LOS TRANSFORMADORES TRANSFORMERS PROTECTION PROTECTION DES TRANSFORMATEURS

Para la protección de transformadores se utilizan básicamente fusibles de acompañamiento. Para garantizar una protección adecuada hay que aplicar los valores de la siguiente tabla de selección la cual ofrece recomendaciones para transformadores de 10-2500 kVAs.

Back-up fuses are basically used for transformers protection. Data showed in the following selection table which offers recommendation for transformers of 10-2500 kVAs should be applied in order to guarantee an adequate protection.

Pour la protection de transformateurs on utilise essentiellement des fusibles d'accompagnement. Pour garantir une protection adéquate il faut appliquer les valeurs du tableau de sélection suivant qui offrent des recommandations pour des transformateurs de 10 à 2500 kVAs. Dans le tableau suivant sont indiquées les valeurs recommandées pour la sélection de ces derniers

Potencia del transformador Transformer power Puissance du transformateur kVA	Tensión asignada en kV / Rated voltage in kV / Tension assignée kV																	
	6-7.2			10-12			15-17.5			20-24			25-28			30-36		
	Corriente de los transformadores en A / Rated transformer current A / Courant des transformateurs A																	
10	1	0,64	4	0,6	0,64	2	0,38		2	0,3		2						
15	1,5	1,6	6	0,9	0,64	4	0,57		2	0,46		2	0,35		2			
20	2	1,6	6	1,15	0,64	4	0,77	0,64	2	0,57		2	0,46		2	0,4		2
25	2,4	2	8	1,44	0,64	6	0,96	0,64	4	0,72	0,64	4	0,57	0,64	2	0,5		2
50	4,8	4	12,5	2,94	2	10	1,92	1,6	6	1,4	0,64	6	1,15	0,64	4	1	0,64	4
75	7,2	7	16	4,3	4	12,5	2,9	3	8	2,1	2	8	1,73	1,6	6	1,4	0,64	6
100	9,6	7	20	6,8	5	16	3,8	3	10	2,9	2	8	2,3	2	8	1,9	1,6	6
125	12	10	25	7,2	7	16	4,8	4	12,5	3,6	3	10	2,9	2	8	2,4	2	8
160	15,4	10	32	9,2	7	20	6,1	5	16	4,6	4	12,5	3,7	3	10	3,1	2	8
200	19,2	15	40	11,5	10	25	7,7	7	16	5,8	5	16	4,6	4	12,5	3,8	3	10
250	24	20	50	14,4	15	32	9,6	10	20	7,2	7	16	5,7	5	12,5	4,8	4	12,5
315	30	25	63	18,2	15	40	12,1	10	25	9,1	7	20	7,3	7	16	6	5	16
400	38	30	80	23	20	50	15,4	15	32	11,5	10	25	9,2	7	20	7,7	7	20
500	48	40	100	28,9	25	63	19,2	15	40	14,4	10	32	11,5	10	25	9,6	7	20
630	60	50	125	36,4	30	80	24,2	20	50	18,2	15	40	14,5	10	32	12,1	10	25
800	77	70	160	46,2	40	100	30,8	30	63	23	20	50	18,5	15	40	15,4	10	32
1000	96	90	200	57,8	50	125	38,5	30	80	28,9	25	63	23,1	20	50	19,2	15	40
1250				72,7	70	160	48	40	100	36,1	30	80	28,9	25	63	24	20	50
1600							61	60	125	46,2	40	100	37	30	80	30,8	25	63
2000										57,8	50	125	46,2	40	100	38,5	30	80
2500													57,7	50	125	48,1	40	100

Corriente asignada en los fusibles en A / Rated fused current A / Courant assigné sur les fusibles en A

Corriente asignada en los relés en A / Rated relay current A / Courant assigné sur les relais en A

■ PROTECCIÓN DE MOTORES MOTOR PROTECTION PROTECTION DE MOTEURS

Para la protección de motores se utilizan fusibles de acompañamiento que protegen el motor contra sobrecargas inadmisibles, diseñados para cubrir las necesidades especiales de protección de motores eléctricos de bombas, molinos, ventiladores, etc., en la siguiente tabla se muestran los valores recomendados para la selección de los mismos.

Back-up fuses are used for motors protection since they protect the motor against unacceptable overloads. They are designed to cover special protection needs of pumps electrical motors, mills, fans, etc. Recommended data for the appropriate selection are showed in the following table.

Pour la protection des moteurs on utilise des fusibles d'accompagnement qui protègent le moteur contre les surcharges inadmissibles, conçus pour couvrir les besoins spéciaux de moteurs électriques à pompe, à moulin, ventilateurs...etc. Dans le tableau suivant sont indiquées les valeurs recommandées pour la sélection de ces derniers.

Potencia del transformador Transformer power Puissance du transformateur kVA		Potencia de los motores CV (Rendimiento 87%, con 0,9) Motor power CV (yield 87%, cos 0.9) Puissance des moteurs CV (Rendement 87% cos 0.9)									
		100	125	160	200	250					
		Corriente asignada A / Rated current A / Courant assigné sur les relais A									
Línea Line Ligne	Fusible Fuse Fusible	Fusible Fuse Fusible	Relé térmico Thermal Relay Relais Thermique	Fusible Fuse Fusible	Relé térmico Thermal Relay Relais Thermique	Fusible Fuse Fusible	Relé térmico Thermal Relay Relais Thermique	Fusible Fuse Fusible	Relé térmico Thermal Relay Relais Thermique	Fusible Fuse Fusible	Relé térmico Thermal Relay Relais Thermique
3	7,2	40	15	63	20	63	25	100	30	100	40
5		30	10	40	10	40	15	63	20	63	25
6		30	7	30	10	40	10	40	15	63	20

■ PROTECCIÓN DE CONDENSADORES CAPACITORS PROTECTION PROTECTION DE CONDENSATEURS

Para la protección de los condensadores o batería de condensadores cuando se conectan a una red se utilizan fusibles de acompañamiento que protegen de la generación de picos de intensidades de cortocircuito cuyo tamaño y duración dependen de las características de la instalación, en la siguiente tabla se muestran los valores recomendados para la selección de los mismos.

Back-up fuses are used for capacitors or bank of capacitors protection when are connected to one network. Fuses avoid the generation of short-circuit intensity peaks which size and duration depend of the installation characteristics. Recommended data for the appropriate selection are showed in the following table.

Pour la protection des condensateurs ou batteries de condensateurs quand elles sont connectées à un réseau on utilise des fusibles d'accompagnement qui protègent contre la génération de pics d'intensité de court circuit dont la taille et la durée dépendent des caractéristiques de l'installation. Dans le tableau suivant sont indiquées les valeurs recommandées pour la sélection de ces derniers.

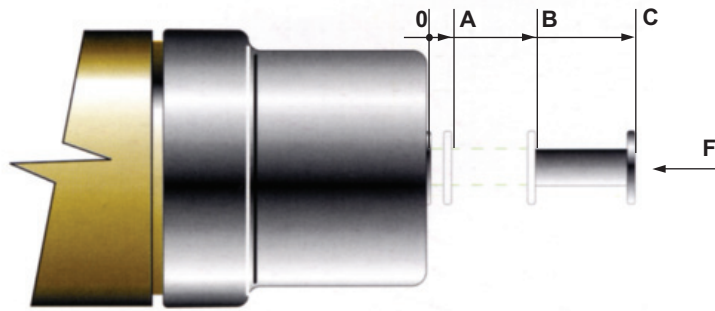
Tensión asignada kV Rated voltage kV Tension assignée kV		Potencia del condensador kVAR Capacitor's power kVAR Puissance du transformateur kVAR						
		40	100	160	240	250	360	720
Línea Line Ligne	Fusible Fuse Fusible	Corriente asignada A Rated current A Courant assigné sur les relais A						
3	7,2	16	40	63	100	100	-	-
5		10	20	30	40	63	63	-
15	24	6	10	16	20	20	25	63
20		6	6	10	16	16	20	40

■ CARACTERÍSTICAS DE LOS PERCUTORES STRIKERS CHARACTERISTICS CARACTERISTIQUES DES PERCUTEURS

Los fusibles de MT de INAEL están equipados con percutores de 80 Newton, conectados en paralelo por medio de un conductor de alta resistencia. Una vez los elementos principales del fusible se han fundido el conductor en paralelo también se funde y un muelle libera de forma inmediata el percutor, que abrirá un dispositivo de corte en carga o accionara un dispositivo de indicación remoto. Las características de nuestros percutores de 80 N se corresponden con IEC 60282-1 y tienen la designación de TIPO MEDIO.

INAEL medium voltage fuses are equipped with 80 Newton strikers connected in parallel with a high resistance conductor. Once the main elements of the fuse are fused, the parallel conductor is also fused and therefore strikers are immediately released by a spring. The striker will open a breaking capacity device or will activate a remote indication device. Main characteristics of our 80 N strikers are according with standard IEC 60282-1 and its identification is MEDIUM TYPE.

Les fusibles de MT d'INAEL sont équipés de percuteurs de 80 Newton, connectés en parallèle grâce à un conducteur de haute résistance. Une fois que les éléments principaux du fusible ont fondus, le conducteur installé en parallèle fond également et un ressort libère de façon immédiate le percuteur, qui ouvrira un dispositif de coupure en charge ou actionnera un dispositif d'indication à distance. Les caractéristiques de nos percuteurs de 80N correspondent à celles de la norme IEC 60282-1 et ont la désignation de TYPE MOYEN.



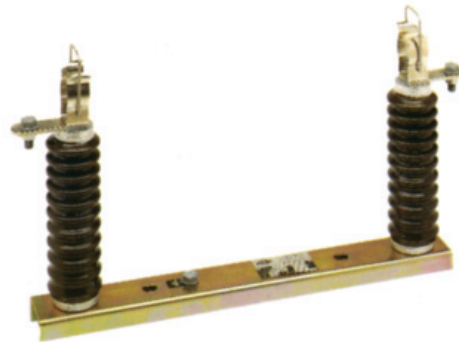
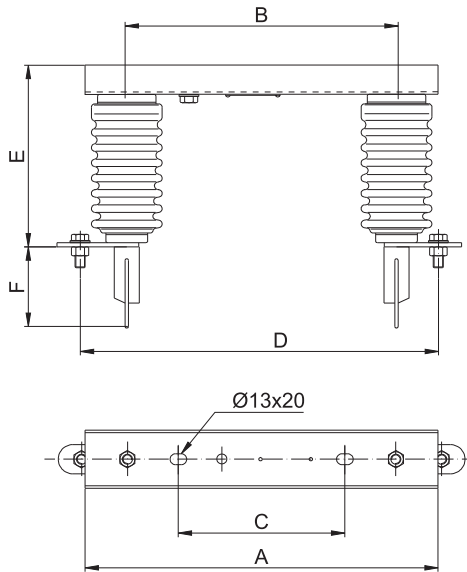
OA: Recorrido sin energía (4 mm. máx)
AB: Recorrido energético (16 mm.)
AC: Recorrido real (35 mm.)
F: Fuerza necesaria para retornar a O (20N)

OA: No-energy path (4 mm. máx)
AB: Energized path (16 mm.)
AC: Real path (35 mm.)
F: Necessary force in order to go back to the origin (point O) (20N)

OA: Parcours sans énergie (4 mm. máx)
AB: Parcours énergétique (16 mm.)
AC: Parcours réel (35 mm.)
F: Force nécessaire pour retourner au point O (20N)

■ **BASES PORTAFUSIBLES DE INTERIOR**
INDOOR FUSE HOLDERBASE
PORTEFUSIBLES D'INTERIEUR

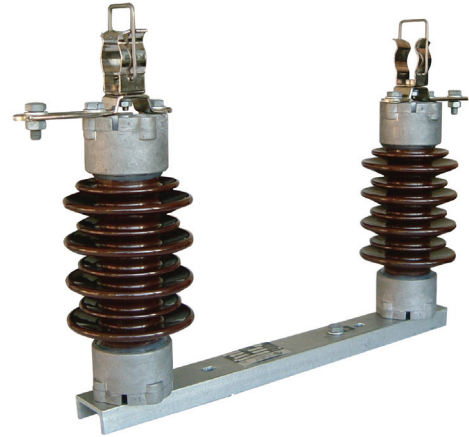
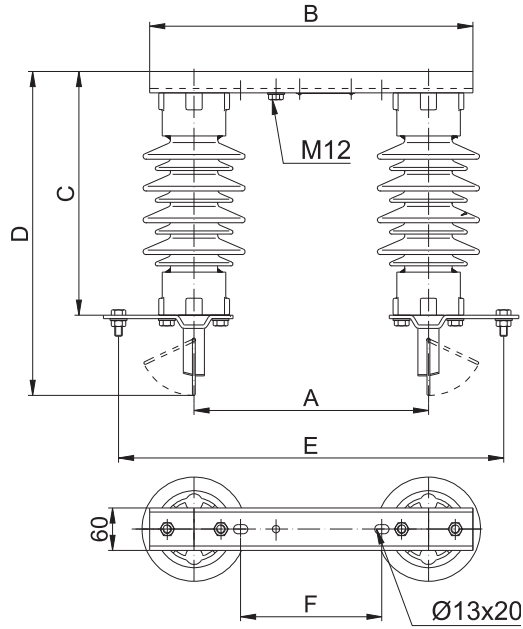
■ **BASES TIPO BA, PARA FUSIBLES IB-D / IB-DG / IB-DK**
BASES TYPE BA, FOR FUSES IB-D / IB-DG / IB-DK
BASES TYPE BA, POUR FUSIBLES IB-D / IB-DG / IB-DK



Tipos Types Types	Tipo de fusible Fusible type Fusible type	Tensión asignada Rated voltage Tension assignée kV	Tensiones aportadas Withstand voltage Tension supportées		Dimensiones Dimensions Dimensions mm						Peso aprox. Approx weight Poids aprox kg
			Impulsos tipo rayo 1,2/50µs Lightning impulses choc defoudre 1,2/50µs kV	Frecuencia Industrial en seco Dry power frequency Fréquence industrielle á sec kV. efc, (Rms)	A	B	C	D	E	F	
BA-ID	DIN	7,2	60	20	400	228	322	349	173	95	4,1
BA-ID		12	75	28	424	328	200	449	173		5,3
BA-17,5/12-ID		17,5	95	38	424	328	200	449	218		5,7
BA-ID		17,5	95	38	576	401	270	522	218		6
BA-ID		24	125	50	576	478	270	599	298		6,3
BA-ID		36	170	70	670	573	350	694	352		7,5
BA-IG	DG/DK	7,2	60	20	400	248	322	369	173	110	4,1
BA-IG		12	75	28	424	298	200	421	173		5,3
BA-IG		17,5	95	38	424	348	200	469	218		5,9
BA-IG		24	125	50	576	398	270	520	298		6
BA-IG		36	170	70	700	605	350	726	352		6,3

Estas bases pueden equipar un detector de fusibles fundidos.
 These bases can equip a detector of fused fuses.
 Base avec détecteur de fusible fondu.

■ **BASES TIPO BSC, PARA FUSIBLES IB-D / IB-DG / IB-DK**
BASES TYPE BSC, FOR FUSES IB-D / IB-DG / IB-DK
BASES TYPE BSC, POUR FUSIBLES IB-D / IB-DG / IB-DK

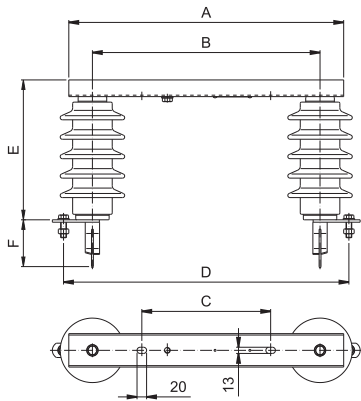


Tipos Types Types	Tipo de fusible Fusible type Fusible type	Tensión asignada Rated voltage Tension assignée kV	Tensiones aportadas Withstand voltage Tension supportées		Dimensiones Dimensions Dimensions mm						Peso aprox. Approx weight Poids aprox kg
			Impulsos tipo rayo 1,2/50µs Lightning impulses 1,2/50µs Impulsions choc defoudre 1,2/50µs kV	Frecuencia Industrial en seco Dry power frequency Fréquence industrielle á sec kV. efc,(Rms)	A	B	C	D	E	F	
BSC-ID	DIN	12	75	28	328	448	284	397	516	200	3,5
BSC-17,5/12-ID		17,5	95	38	328	448	350	478	516	200	5,7
BSC-ID		17,5	95	38	401	521	350	478	589	270	6
BSC-ID		24	125	50	478	598	350	478	666	270	6,3
BSC-ID		36	170	70	573	693	455	583	761	350	8
BSC-IG	DG/DK	12	75	28	298	448	284	412	486	200	3,4
BSC-IG		17,5	95	38	348	521	350	493	536	270	5,9
BSC-IG		24	125	50	398	521	350	493	586	270	6,1
BSC-IG		36	170	70	605	725	455	598	598	350	8,1
BSC-IG		52	250	95	714	992	615	738	738	293	43,2

Estas bases pueden equipar un detector de fusibles fundidos.
 These bases can equip a detector of fused fuses.
 Base avec détecteur de fusible fondu.

■ BASES PORTAFUSIBLES DE EXTERIOR OUTDOOR FUSE HOLDERBASE PORTEFUSIBLES D'EXTERIEUR

■ BASES TIPO BB PARA FUSIBLES IB-D / IB-DG / IB-DK BASES TYPE BB FOR FUSES IB-D / IB-DG / IB-DK BASES TYPE BB POUR FUSIBLES IB-D / IB-DG / IB-DK



BB/1- BB/2

Tipos Types Types	Tipo de fusible Fusible type Fusible type	Tensión asignada Rated voltage Tension assignée kV	Tensiones aportadas Withstand voltage Tension supportees		Dimensiones Dimensions Dimensions mm						Línea de fuga Creepage distance Ligne de Fuite mm	Peso aprox. Approx weight Poinds aprox kg
			Impulsos tipo rayo 1,2/50µs Lightning impulses 1,2/50µs Impulsions choc de foudre 1,2/50µs kV	Frecuencia Industrial en seco Dry power frequency Fréquence industrielle à sec kV. efc.(Rms)	A	B	C	D	E	F		
BB/1-ED	DIN	7,2	60	20	400	228	322	349	263	95	375	5,9
BB/1-ED		12	75	28	424	328	200	449	263		375	6,1
BB/1-17,5/12ED		17,5	95	38	424	328	200	449	263		375	7,3
BB/1-ED		17,5	95	38	576	401	270	521	263		375	10,1
BB/1-ED		24	125	50	576	478	270	599	311		475	12,5
BB/1-ED		36	170	70	670	576	350	694	383		625	14
BB/1-ED	DG / DK	7,2	60	20	400	248	322	369	263	110	375	5,9
BB/1-ED		12	75	28	424	298	200	421	263		375	6,1
BB/1-17,5/12-ED		17,5	95	38	424	298	200	421	263		375	7,3
BB/1-ED		17,5	95	38	576	348	270	469	263		375	10,1
BB/1-ED		24	125	50	576	395	270	520	311		475	12,5
BB/1-ED		36	170	70	670	605	350	726	383		625	14

Si se necesitan bases con aisladores en posición invertida, respecto de la figura, se cambiara la denominación a BB/2, en lugar de BB/1.

If bases are needed with insulators in invested position, respect of the figure, the denomination of BB/2 changed by BB/1.

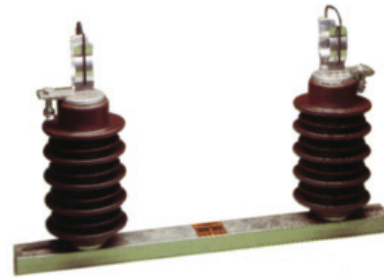
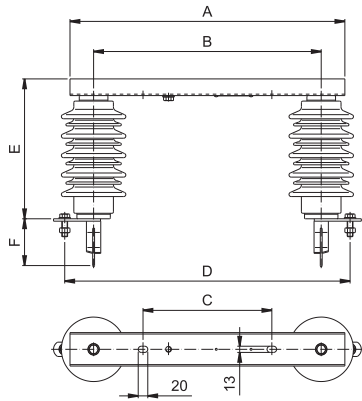
Dans le cas où seraient nécessaires des bases avec des isolateurs en position inversée par rapport au croquis, on changera la dénomination à BB/2 au lieu de BB/1.

Estas bases pueden equipar un detector de fusibles fundidos.

These bases can equip a detector of fused fuses.

Base avec détecteur de fusible fondu.

■ **BASES TIPO BS PARA FUSIBLES IB-D / IB-DG / IB-DK**
BASES TYPE BS FOR FUSES IB-D / IB-DG / IB-DK
BASES TYPE BS POUR FUSIBLES IB-D / IB-DG / IB-DK



BS - BS/1

Tipos Types Types	Tipo de fusible Fusible type Fusible type	Tensión asignada Rated voltage Tension assignée kV	Tensiones aportadas Withstand voltage Tension supportées		Dimensiones Dimensions Dimensions mm						Línea de fuga Creepage distance Ligne de Fuite mm	Peso aprox. Approx weight Poinds aprox kg
			Impulsos tipo rayo 1,2/50µs Lightning impulses 1,2/50µs Impulsions choc defoudre 1,2/50µs kV	Frecuencia Industrial en seco Dry power frequency Fréquence industrielle á sec kV. efc,(Rms)	A	B	C	D	E	F		
BS-7,2-ED	DIN	7,2	60	20	400	228	322	349	208	95	330	7,2
BS-12-ED		12	75	28	424	328	200	449	208		330	7,4
BS-17,5/12-ED		17,5	95	38	424	328	200	449	248		455	8,8
BS-17,5-ED		17,5	95	38	576	401	270	521	248		455	11,6
BS-24-ED		24	125	50	576	578	270	599	298		565	13,9
BS-36-ED		36	170	70	670	573	350	694	378		800	15,9
BS-7,2-EG	DG / DK	7,2	60	20	400	248	322	369	208	110	330	7,2
BS-12-EG		12	75	28	424	298	200	421	208		330	7,4
BS-17,5/12-EG		17,5	95	38	424	298	200	421	248		455	8,8
BS-17,5-EG		17,5	95	38	576	348	270	469	248		455	11,6
BS-24-EG		24	125	50	576	395	270	520	298		565	13,9
BS-36-EG		36	170	70	670	605	350	726	378		800	15,9

Si se necesitan bases con aisladores en posición invertida, respecto de la figura, se cambiara la denominación a BS/1 en lugar de BS.

If bases are needed with insulators in invested position, respect of the figure, the denomination of BS/1 instead of BS.

Dans le cas où seraient nécessaires des bases avec des isolateurs en position inversée par rapport au croquis, on changera la dénomination à BS/1 au lieu de BS.

Estas bases pueden equipar un detector de fusibles fundidos.

These bases can equip a detector of fused fuses.

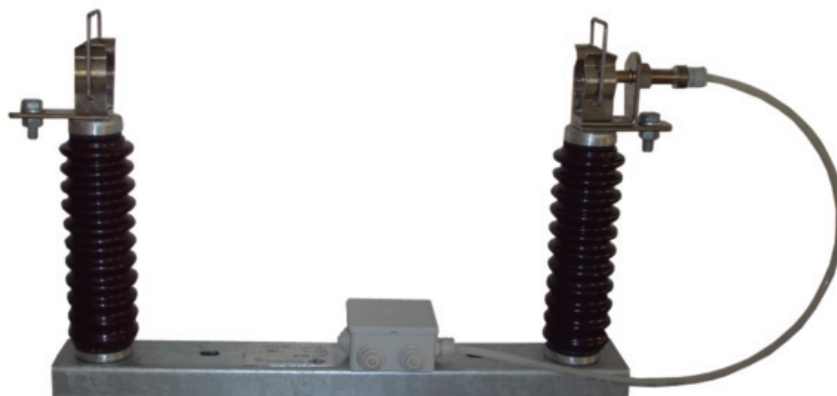
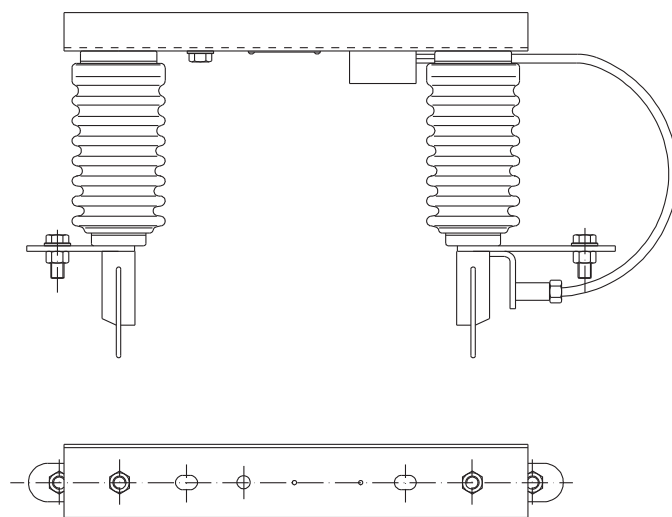
Base avec détecteur de fusible fondu.

■ BASES PORTAFUSIBLES CON DETECTOR DE FUSIBLE FUNDIDO FUSE HOLDER WITH FUSED FUSES DETECTOR BASE PORTEFUSIBLES AVEC DETECTEUR DE FUSIBLE FONDU

La instalación del conjunto microswitch de INAEL para bases portafusibles de MT tanto de interior como de exterior permite la supervisión del estado del fusible de MT por medio de un elemento flexible el movimiento del percutor del fusible se traslada a un microswitch . El microswitch tiene un contacto variable y es compatible para 250 Vac 6 A.

The installation of INAEL microswitch set for medium voltage fuse holders, indoor or outdoor, allows the supervision of the medium voltage fuse state. The striker movement of the fuse is transferred to a microswitch through a flexible element. The microswitch has a variable contact and is compatible for 250 Vac 6 A.

L'installation de l'ensemble microswitch d'INAEL pour bases porte fusibles de MT , tant pour interieur et exterieur, permet la supervision de l'état du fusible de MT par l'intermédiaire d'un élément flexible. Le mouvement du percuteur du fusible se transmet à un microswitch. Le microswitch dispose d'un contact variable et est compatible pour 250 Vac à 6A.





Rua Francisco Rocha nº 62,
Conjunto 506 Batel
CEP: 80.420-130
Curitiba - Paraná - Brasil
Tel: +55-41-3677-1312
e-mail: power@inael.com



INAEL - U.S.A.
500 N. Michigan Ave., suite 1500
Chicago, IL 60611
Tfno.: +1 (312)-203-0133
e-mail: export@inael.com



INAEL - U.K.
53 Milford Road, Trading Estate
Reading, Berkshire
RG1 8LG, U.K.
Tel: +44 118 951 2170
e-mail: uk@inael.com



INAEL - CHINA
Huai Hai China Tower, Room 513
RenMin Rd 885, Shanghai 200010
Tfno.: +86 (0) 21 6141 3309
e-mail: export@inael.com

INAEL

C/ Jarama, 5 - Poligono Industrial - 45007 - TOLEDO - ESPAÑA
+34 - 925 - 23 35 11 - www.inael.com - inael@inael.com

© 2010 INAEL ELECTRICAL SYSTEMS, S.A.

